



PREP4YOU

Preparazioni fresche e sane in pochi minuti



Tagliaverdure



PREP4YOU

*Preparazioni fresche, sane e fatte in casa in pochi minuti.
Salva spazio, adatto anche alla cucina più piccola.*



TAGLIAVERDURE



Tagli omogenei grazie al pressore a leva brevettato*



Scivolo largo per un'espulsione efficiente. Adatto per contenitori GN alti **fino a 200 mm**



Capacità di carico ottimizzata fino a **1,25 l**



Pieno controllo della lavorazione grazie alla tramoggia trasparente

* Brevetto EP19165854 e relativa famiglia

Risparmia fino al 95% di tempo evitando preparazioni manuali









Tramoggia a mezza luna capacità 1,25 l



Tramoggia small Ø 55 mm



Tramoggia extra small Ø 25 mm

							
	Pomodoro	Cetriolo	Sedano rapa	Cipolla	Cavolo	Formaggio da pizza	Carote
 Disco	10x10x10 mm cubetti	2 mm fette	4 mm bastoncini	8x8x8 mm cubetti	1 mm fette	7 mm grattugia	3 mm grattugia
 Quantità	2 kg	2 kg	3 kg	5 kg	3 kg	5 kg	3 kg
 Tempo a mano	10' 37" 	6' 45" 	26' 05" 	37' 58" 	15' 06" 	34' 31" 	37' 04" 
Tempo PREP4YOU	26"	1' 19"	1' 27"	1' 39"	2' 34"	2' 45"	3' 37"

PREP4YOU

*Preparazioni fresche, sane e fatte in casa in pochi minuti.
Salva spazio, adatto anche alla cucina più piccola.*



Funzione a impulsi per tagliare e grattugiare rapidamente e con precisione. Base del motore con pulsanti piatti facile da pulire



100% lavabile in lavastoviglie per la massima igiene. Tutti i componenti a contatto con gli alimenti sono facilmente amovibili per una pulizia rapida



Prodotto in Francia, dove da oltre 75 anni progettiamo e realizziamo apparecchiature per la lavorazione degli alimenti di alta qualità.

Tutti i componenti a contatto con gli alimenti sono **privi di BPA** per la massima sicurezza



Scansionare il codice QR sul retro dell'apparecchiatura per accedere a manuali d'uso, video e altri materiali di supporto

Ampia gamma di dischi

Affetta, taglia a cubetti, grattugia, sminuzza con una gamma di 22 dischi e griglie di varie dimensioni disponibili a richiesta.

Cubetti perfetti anche con verdure difficili da lavorare come **pomodori e cipolle**.

Fette



Peperoni

Fette ondulate



Zucchine

Bastoncini



Patate fritte

Julienne e grattugia



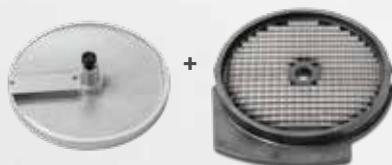
Carote

Grattugia fine



Formaggi duri

Kit cubetti



Cipolle e pomodori



Sai quanto è flessibile **PREP4YOU**?

Rapido e facile da usare, consente di personalizzare il menu, risparmiando tempo e denaro!



Ristoranti



Asili e scuole



Gastronomia / Take away



Tempo di lavorazione ridotto per affettare, tagliare a cubetti e grattugiare



Patate fritte fatte in casa tagliate alla perfezione



Tagli omogenei



Ottimizza la qualità delle pietanze e i costi usando **prodotti freschi**



Grattugia il formaggio dalla morbida mozzarella al duro parmigiano



Dai un tocco speciale ai tuoi **panini** con insalata croccante, pomodori succosi e gustose cipolle



Prepara **insalate fresche** e **appetitose** ogni giorno

Scegli il tagliaverdure PREP4YOU che fa per te

Disponibile in due versioni:

a una velocità con funzioni on/impulso/off per la massima produttività nelle lavorazioni semplici;

a velocità variabile con **5 livelli** per la massima flessibilità e tagli di alta qualità, regolando la velocità al tipo e alla consistenza degli ingredienti.

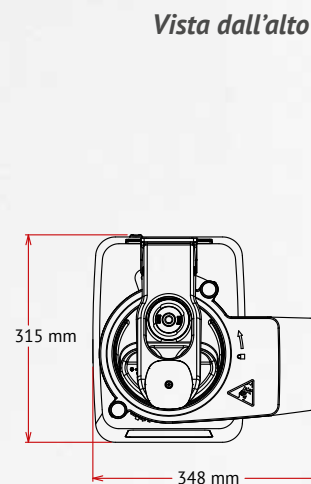
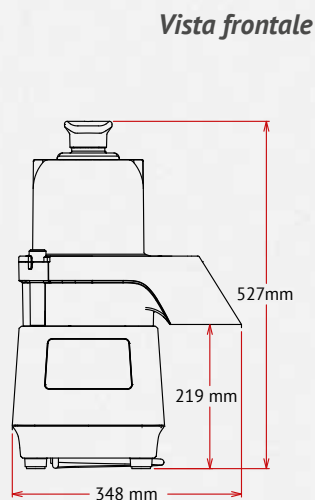
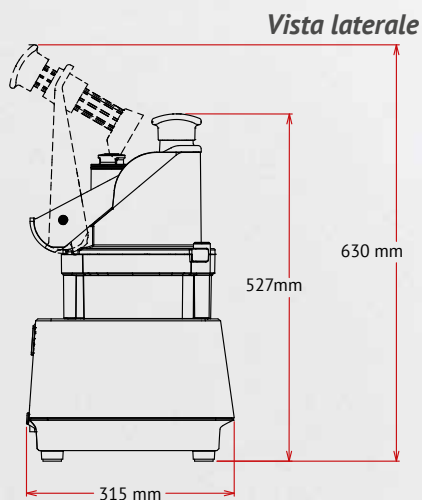
Lunga durata e basso livello di rumorosità grazie al **motore industriale a induzione** resistente e affidabile. Motore asincrono ad azionamento diretto: ancora più potenza senza necessità di manutenzione



Velocità	Fasi	Potenza	Giri/min	Peso netto
1 velocità	1	500 W	1500	14 kg
Variabile	1	750 W	500-1200	15 kg

Dimensioni esterne (lxpxa): 348X315x527 mm

Compatto, poco ingombrante, facile da spostare e riporre. Perfetto anche per la cucina più piccola!



DITO SAMA

ETABLISSEMENT AUBUSSON

Z.I. du Mont - 23200 AUBUSSON - France

Tel: +33 (0)5 55 83 23 23 - Fax: +33 (0)5 55 83 23 40

Per la nostra gamma completa visita il sito web www.ditosama.com



Lasciati ispirare dai nostri video

PREP4YOU

TAGLIAVERDURE | CUTTER MIXER | COMBINATI

